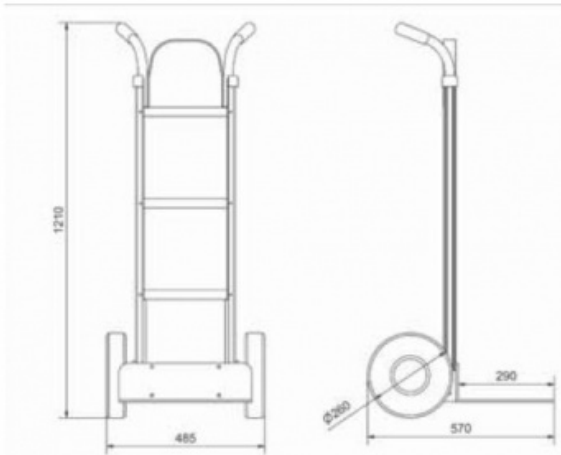


Stromboli

Steekwagen in geanodiseerd aluminium

- Afmetingen draagplaat 400 x 300 mm
- Ø 260 mm wielen in microcellulair schuimmateriaal.



| | | |
|------------------|---|------|
| Width | : | 580 |
| Height | : | 1200 |
| Depth | : | 500 |
| Diameter wiel | : | 260 |